



გი დანი -ნაზალ ადების რაიონი . ბარბარე ერისთავ-ჯორჯაძის 4
 შეს. #1. მოკ. თეა თიფლიაძის ობიექტის ს.კ.(#01.11.03.025.006)
 ვალსადენის გარე ქსელის მოწყობის პროექტი .

Sps "j orj ian uoTer end faueri"
 ტექნიკური ექსპერტიზის და პროექტირების დეპარტამენტი
 საპროექტო სამსახური

თბილისი 2022

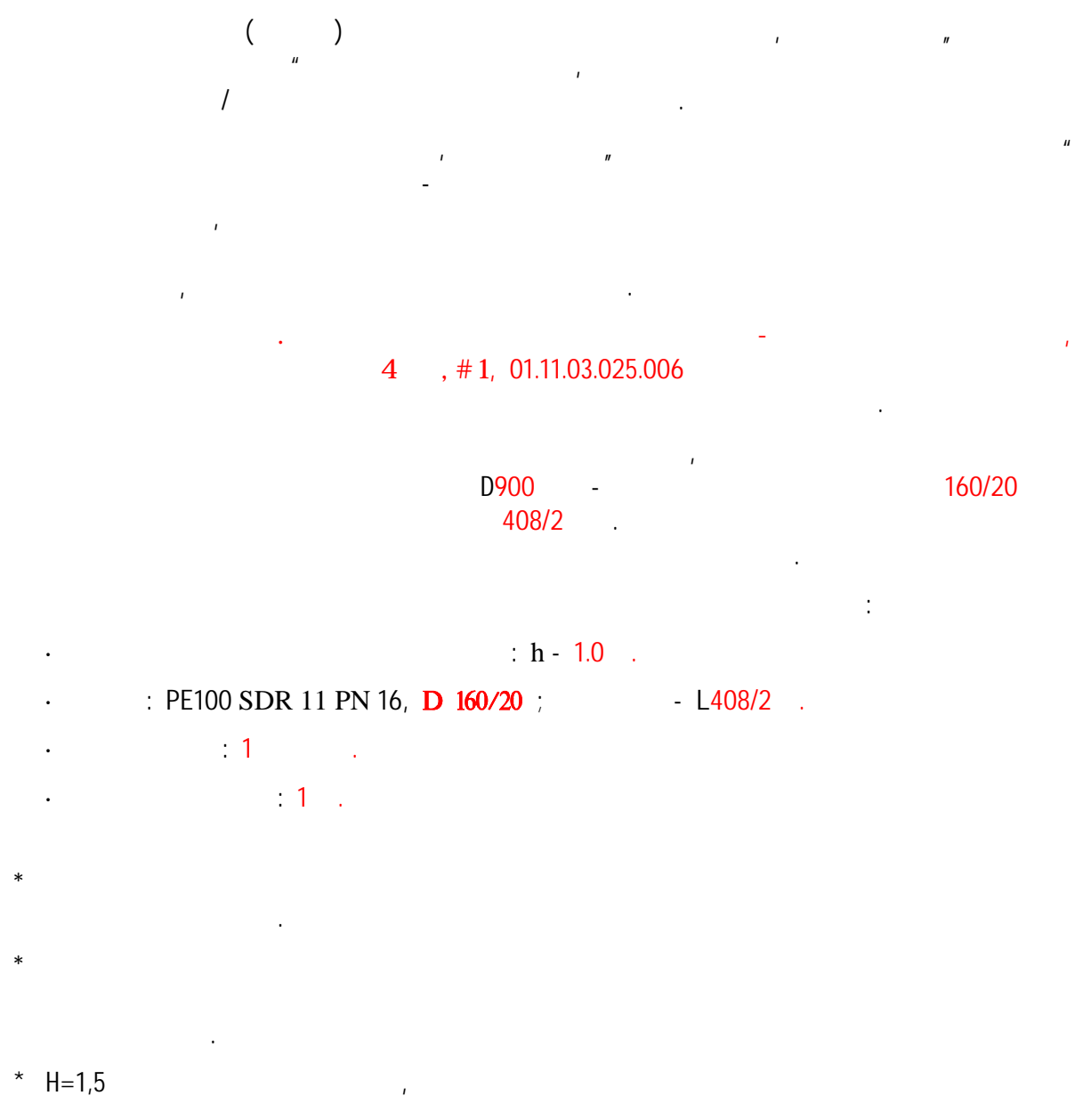
ვინამდებარე პროექტირება შესრულია გარე
 ვალსადენი-ქსელის ელემენტების ნორმების
 2.04.02-84 2.04.03-85 თანახმად.
 სამუშაოთა ორგანიზაციის და მიწის-ქსელის ნორმების
 3.05.04-85 თანახმად.

| | |
|-----------|-----------------------|
| დაკვეთა # | IN 22-0698344 2053 |
| სტადია | მუშა პროექტი (მპ) |

naxazebis uwyisi


მომკლმ განმარტებობის ბარათი

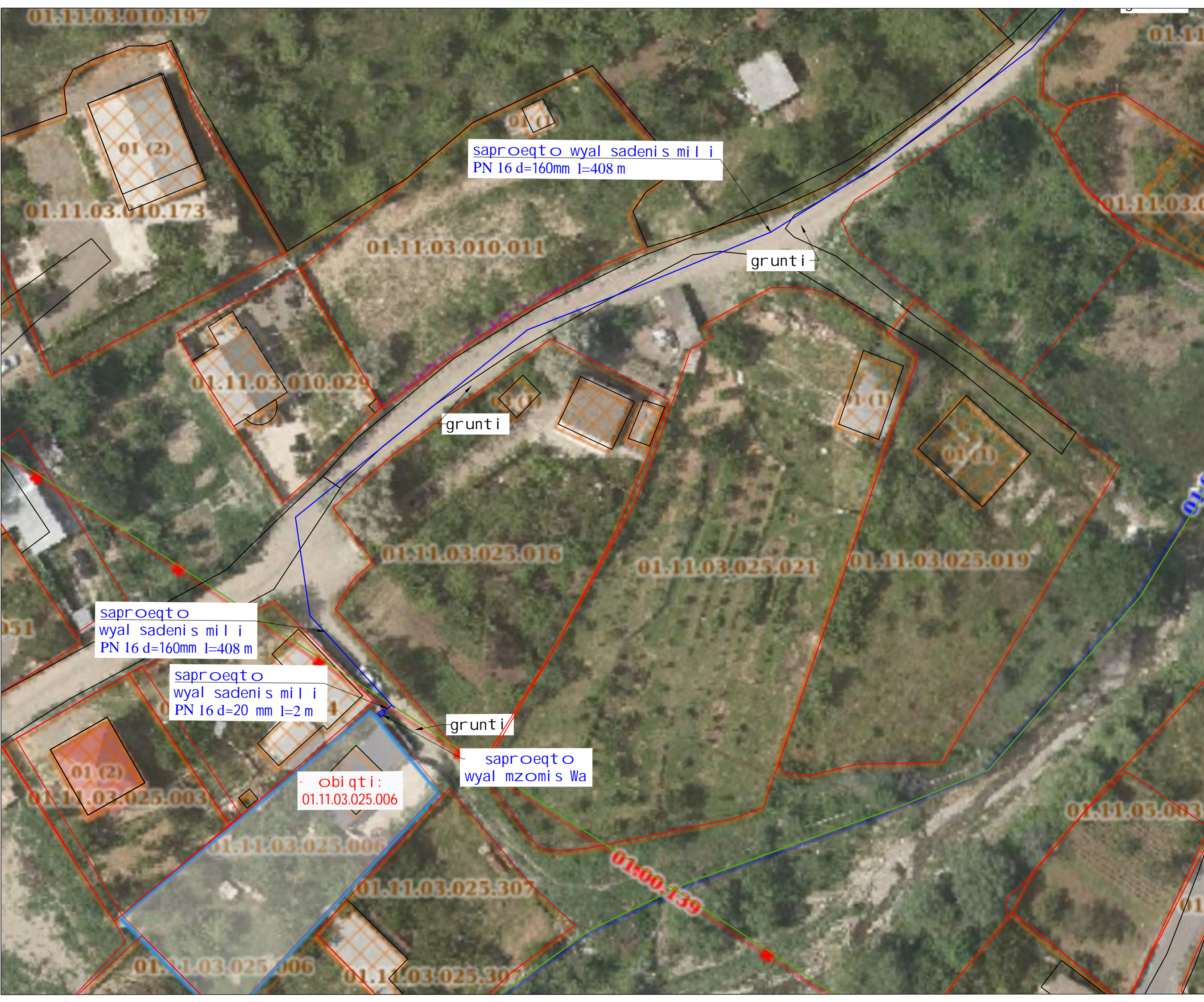
| | |
|--|-----------|
| naxazis dasaxel eba | furceli # |
| teqnologiuri nawili | |
| saerTo monacemebi | w-1 |
| gegma arsebuli da saproeqto qsel ebis dataniT | w-2 |
| kanal izaciis mil is grZivi profil i, Txril is gani vi kveTi | wk-3 |
| saproeqto wyal mzomis Wa; Txril is gani vi kveTi | wk-4 |
| saproeqto kanal izaciis tipiuri Webi | wk-5 |
| Wis qvabul is da mi wis Txril is gamagreba | wk-6 |



saerTo miTitebebi

1. mi wis samuSaoebis dawyebamde dazustebuli iqnas mi wis qveSa komuni kacibis arseboba da maTi CaRrmaveba.
2. samontaJo samuSaoebis warmoeba ganxorciel des C 3.05.04-85samuSaoebis dasrul ebis Semdeg mil sadeni gamoi cados dawesebuli normebis Tanaxmad.

| | | |
|---|--|-----------|
| formati | stadia | varianti |
| A3 | m.p. | 1 |
| pirobiTi aRni Svnebi: | | |
| Seni Svnebi: | | |
| <ol style="list-style-type: none"> 1. saerTo monacemebi ix. ganmar tebi T baraTSi. 2. naxazi iki Txeba Nw-k 2 naxazTan erTad. 3. zomebi da ni Snul ebi m-Si. | | |
| dankveTi | Tea wivi l aZe | |
| dakveTa | IN 22-0698344 2053 | |
| Semsrul ebeli |  | |
| S.p.s. "j orj ian uoTer end faueri" Tbilisi, Kostavas I Sesaxvevi, #33 teqnikuri eqspertizis da proeqtorebis departamenti -saproeqto samsaxuri | | |
| saproeqtos ufrosi | s. jafariZe | |
| proeqtis xel mZrvaneli | b. SaniZe | |
| Seasrula | b. SaniZe | |
| Seamowma | n. jafariZe | |
| proeqti | gl dani-naZal adevis raioni. barbare erisTav-j orj aZis 4 Ses. #1. moq. Tea wivi l aZis obieqtis s.k.(#01.11.03.025.006) wyal sadenis gare qsel is mowyobis proeqti. | |
| Tari Ri | oqtomberi 2022 | |
| naxazi | saerTo monacemebi | |
| masStabi | furceli # | furcl ebi |
| | w-1 | 3 |



| formati | stadi | varianti |
|---------|-------|----------|
| A3 | m.p. | 1 |

pi ro bi Ti aRni Svnebi :

- ars. wyal sadenis mi l i
- sap. wyal sadenis mi l i
- sap. wyal mzomi s Wa
- obiqt i s xazebi
- aRs. asfal tis safari
- asfal tis konturi

S e n i S v n a :

dankveTi Tea w i v i l a z e

dakveTa IN 22-0698344
2053

Semsrul ebel i



S.p.s."j o r j i a n u o T e r e n d f a u e r i"
teqniku r i e q s p e r t i z i s d a p r o e q t i r e b i s
depar t a m e n t i - s a p r o e q t o s a m s a x u r i
T b i l i s i , m e d e a (m z l a) j u R e l i s q u C a # 10.

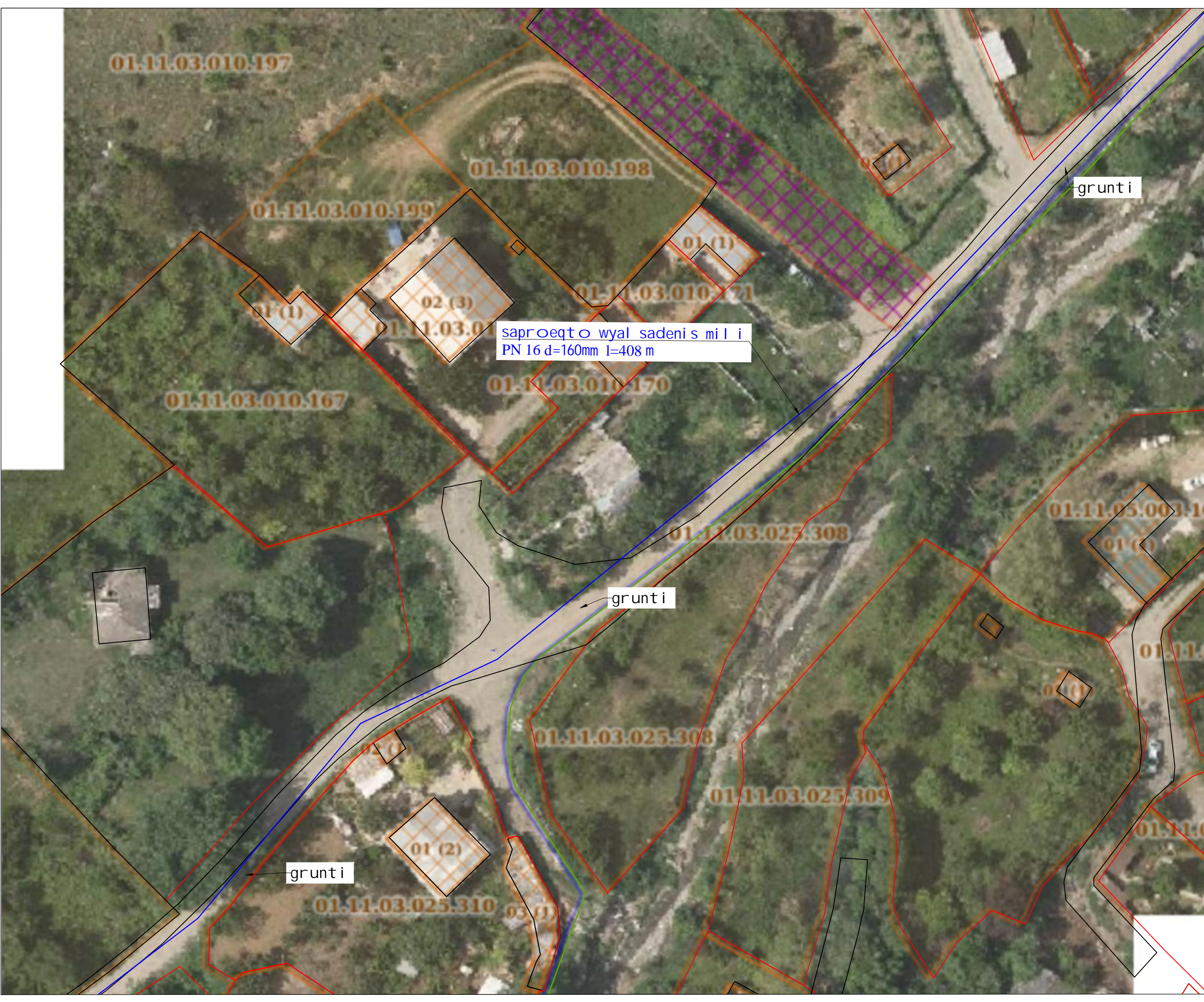
| | | |
|--------------------------------------|--------------------|--|
| sap. axal i mi er. sam. ufrosi | s. j a f a r i Z e | |
| proeqt i s xel mZRvanel i | b. Sani Ze | |
| Seasrul a | b. Sani Ze | |
| Seamowma | n. j a f a r i Z e | |

gl dani-naZal adevis raioni.
barbare erisTav-j orj aZis 4
Ses. #1. moq. Tea w i v i l a Z i s
obiqt i s s.k.(#01.11.03.025.006)
wyal sadenis gare qsel is
mowyobis proeqti.

Tari Ri oqt omber i
naxazi 2022

gegma arsebul i da saproeqto
wyal sadenis qsel ebi s datani T.

| masStabi | furcel i # | furcl ebi |
|----------|------------|-----------|
| 1:250 | w-2 | 3 |



| formati | stadia | varianti |
|---------|--------|----------|
| A3 | m.p. | 1 |

pirobiTi aRni Svnebi:

- ars. wyal sadenis mi li
- sap. wyal sadenis mi li
- sap. wyal mZomis Wa
- obieqtis xazebi
- aRS. asfal tis safari
- asfal tis konturi

Seni Svna:

dankveTi Tea wivi l aze

dakveTa IN 22-0698344
2053

Semsrul ebeli



S.p.s."j orj ian uoTer end faueri"
teqnkuri eqspertizis da proeqt irebis
depar tamenti -saproeqto samsaxuri
Tbil isi, medea (mZla) j uRel is quCa #10.

| | |
|--------------------------------|---------------|
| sap. axal i mi er. sam. ufrosi | s. j afari Ze |
|--------------------------------|---------------|

| | |
|-------------------------|------------|
| proeqtis xel mZRvanel i | b. Sani Ze |
| Seasrul a | b. Sani Ze |

| | |
|----------|---------------|
| Seamowma | n. j afari Ze |
|----------|---------------|

gl dani-naZal adevis raioni. barbare erisTav-j orj aZis 4 Ses. #1. moq. Tea wivi l aZis obieqtis s.k.(#01.11.03.025.006) wyal sadenis gare qsel is mowyobis proeqti.

Tari Ri oqt omberi
naxazi 2022

gegma arsebul i da saproeqto wyal sadenis qsel ebi s datani T.

| masStabi | furcel i # | furcl ebi |
|----------|------------|-----------|
| 1:250 | w-2 | 3 |



| formati | stadia | varianti |
|---------|--------|----------|
| A3 | m.p. | 1 |

pi robi Ti aRni Svnebi:

- w — ars. wyal sadenis mili
- w — sap. wyal sadenis mili
- w — sap. wyal mzomis Wa
- ▨ obieqtis xazebi
- ▨ aRs. asfaltis safari
- ▭ asfaltis konturi

Seni Svna:

dankveTi: Tea wivi I aZe

dakveTa: IN 22-0698344
2053

Semsrul ebeli:


S.p.s. "jorj ian uoTer end faueri"
teqnikiuri eqspertizis da proeqtibeis
depar tamenti -saproeqto samsaxuri
Tbil isi, medea (mZla) juRel is quCa #10.

| | | |
|------------------------------------|-------------|--|
| sap. axali mier. sam. ufrosi | s. jafariZe | |
| proeqtis xel mZRvaneli | b. SaniZe | |
| Seasrul a | b. SaniZe | |
| Seamowma | n. jafariZe | |

gl dani-naZal adevis raioni.
barbare erisTav-jorj azis 4
Ses. #1. moq. Tea wivi I azis
obieqtis s.k.(#01.11.03.025.006)
wyal sadenis gare qsel is
mowyobis proeqti.

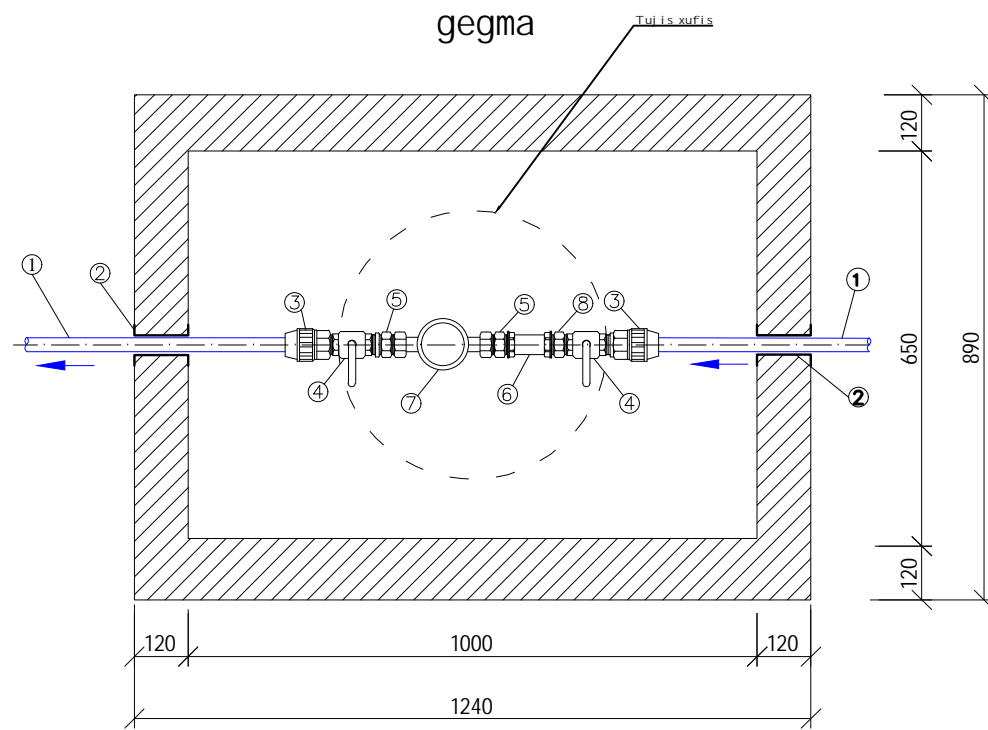
Tari Ri: oqt omberi
2022

naxazi:

gegma arsebuli da saproeqto
wyal sadenis qsel ebis datani T.

| masStabi | furceli # | furcl ebi |
|----------|-----------|-----------|
| 1:250 | w-2 | 3 |

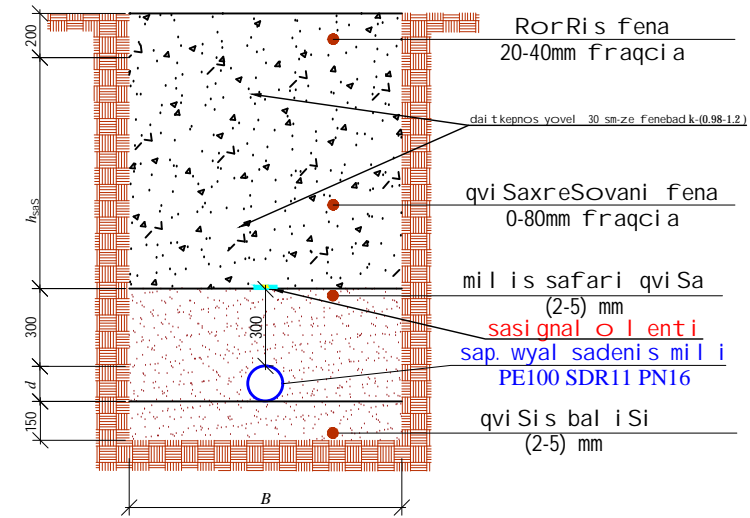
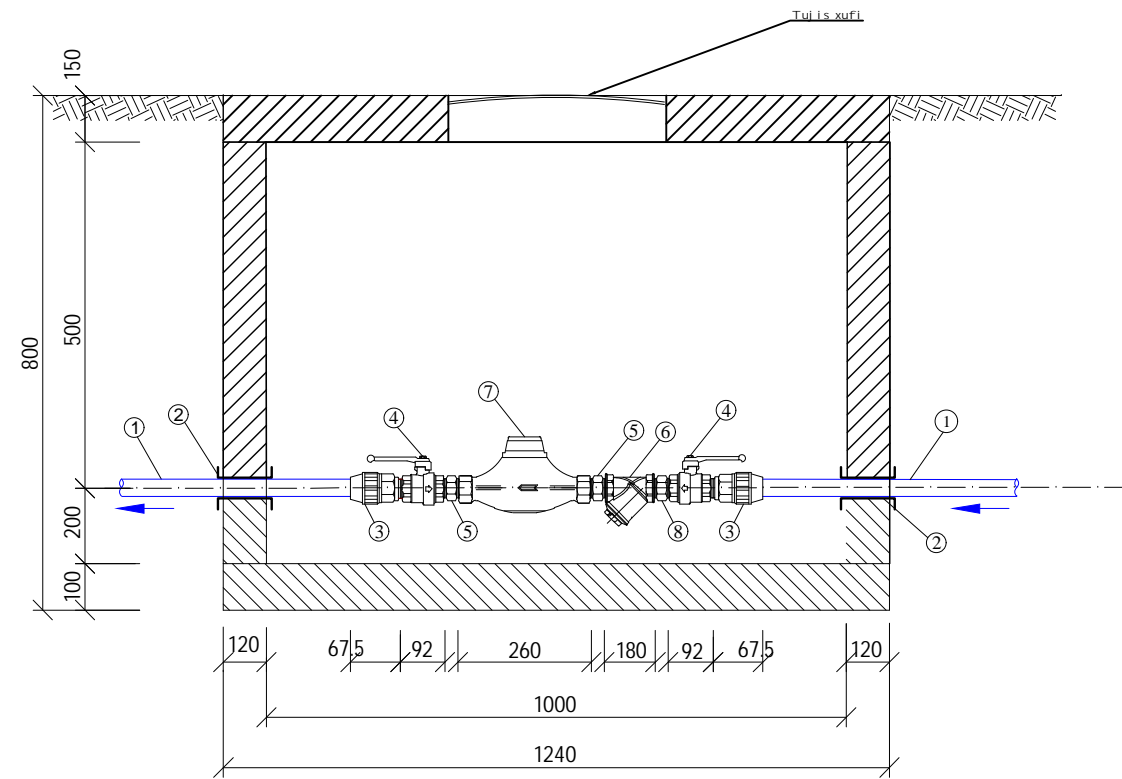
saproeqt o wyal mzomi s Wa



eqsplikacia

1. saproeqt o pol i eTil eni s mi l i PE100 SDR11 PN16 $d = 20$ mm;
2. Cobal i $d = 50$ mm;
3. gadamyvani pol i fol g/xr $d = 20/15$ mm;
4. sferul i ventili $d = 15$ mm;
5. moZravi qanCi $d = 15$ mm;
6. fil tri $d = 15$ mm;
7. wyal mzomi $d = 15$ mm;
8. damakavSi rebel i () g/x $d = 15$ mm;

Wril i l l



| # | d | H_{saS} | B | h_{saS} | L (m) |
|---|-----|-----------|-----|-----------|---------|
| 1 | 20 | 1000 | 700 | 325 | 2 |

| formati | stadia | varianti |
|---------|--------|----------|
| A3 | m.p. | 1 |

pi ro bi Ti a Rni Svnebi :

Seni Svnebi :

1. saerTo monacemebi ix ganmar tebi T baraTSi .
2. naxazi i ki Txeba Nw-k 2 naxazTan erTad.
3. zomebi da ni Snul ebi m-Si .

dankveTi

Tea wi vi l aZe

dakveTa

IN 22-0698344

2053

Semsrul ebel i



S.p.s. "j orj ian uoTer end faueri"
Tbi Tsi, kostavas T Sesaxvevi, #33

teqnikuri eqspertizi da proeqt irebis depar tamenti -saproeqt o samsaxuri

| | | |
|--------------------------|------------|--|
| saproeqt os ufrosi | s. j afaZe | |
| proeqt is xel mZrvanel i | b. Sani Ze | |
| Seasrul a | b. Sani Ze | |
| Seamowma | n. j afaZe | |

proeqti

gl dani -naZal adevis rai oni . barbare erisTav-j orj aZis 4 Ses. #1. moq. Tea wi vi l aZis obi eqtis s.k.(#01.11.03.025.006) wyal sadenis gare qsel is mowyobis proeqti .

Tari Ri

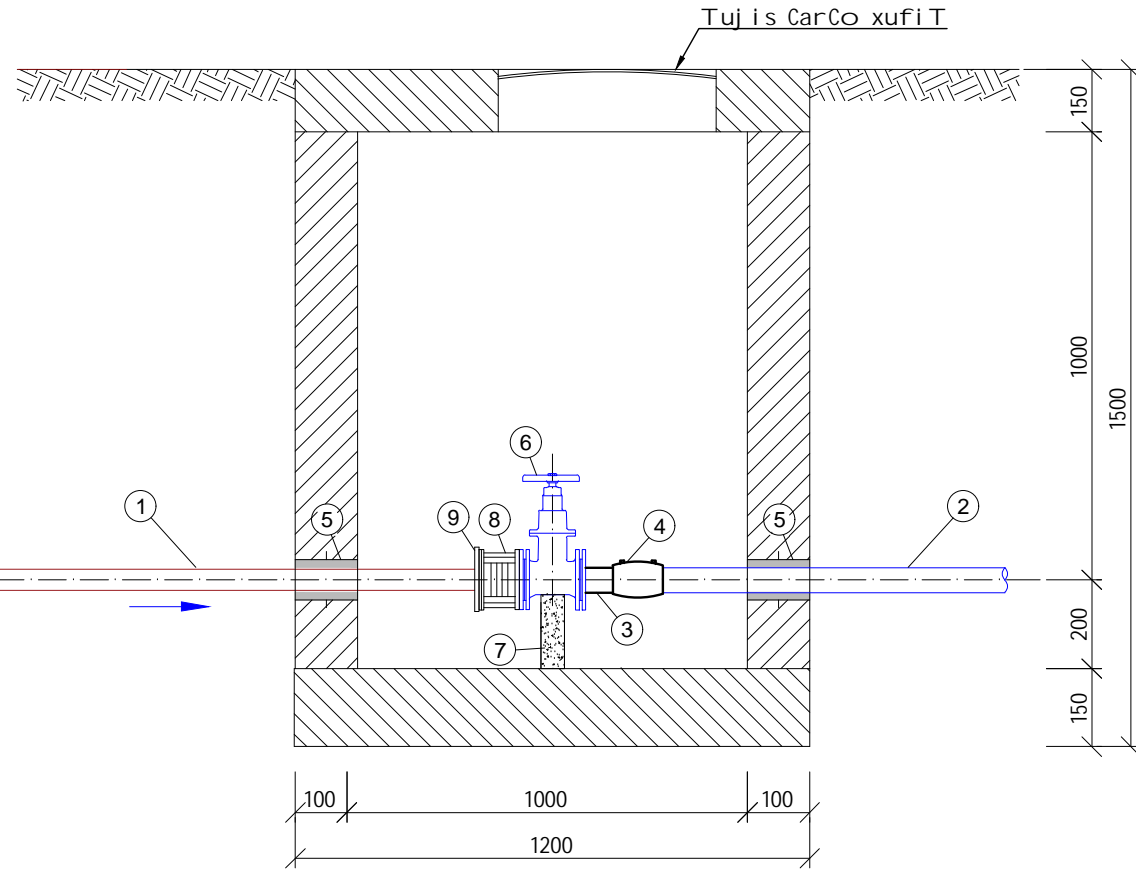
oqt omberi 2022

naxazi

saproeqt o wyal mzomi s Wa' Txri l is gani vi kveTi

| masStabi | furcel i # | furcl ebi |
|----------|------------|-----------|
| | w-3 | 3 |

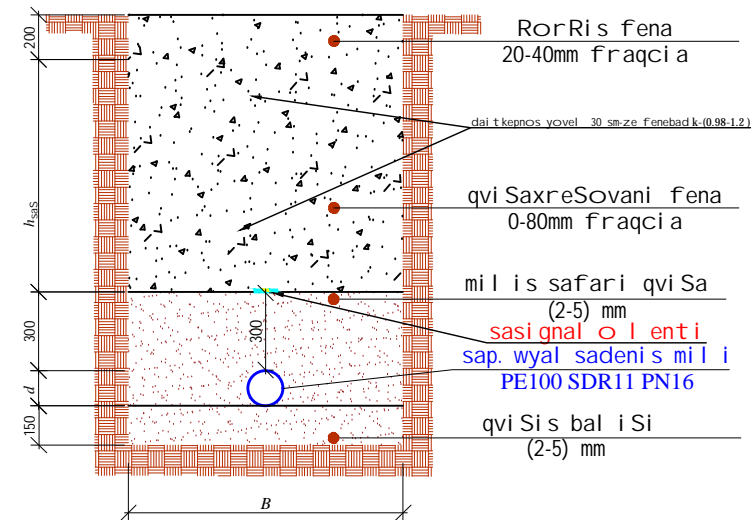
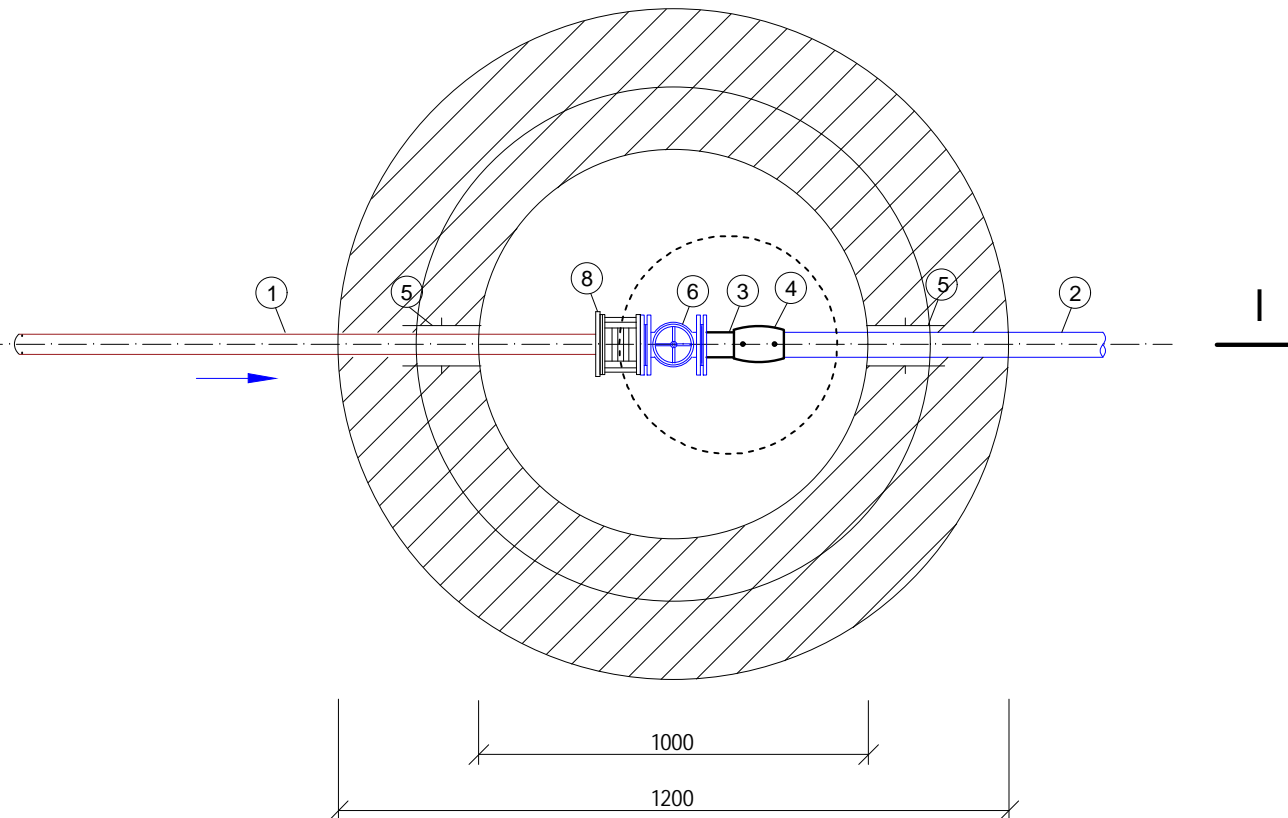
saproeqt o ganSt oebi s Wa Wril i I-



eqsplikacia

1. sap. fol . d= 150 mm mi l i ;
2. saproeqt o pol ieTinel is mi l i PE100 SDR11 PN16 d=160 mm;
3. pol ieTil enis adaptori mi l tuCi T d=160 mm;
4. pol ieTil enis SemaerTebel i el . qur o d=160 mm;
5. Cobal i d=273 mm;
6. urdul i d=150 mm;
7. sayrdeni fol adis mi l i d=150 mm l iTonis furcl iT;
8. CasakeTebel i detal i d=150 mm
9. mi l tuCi d=150 mm;

gegma



| # | d | H _{sdS} | B | h _{sdS} | L (m) |
|---|-----|------------------|-----|------------------|-------|
| 1 | 160 | 1000 | 700 | 325 | 408 |

| formati | stadi a | varianti |
|---------|---------|----------|
| A3 | m.p. | 1 |

pi robi Ti aRni Svnebi :

Seni Svnebi :

1. saerTo monacemebi i x. ganmarTebi T barATSi.
2. naxazi i ki Txeba Nw-k 2 naxazTan erTad.
3. zomebi da ni Snul ebi m-Si.

dankveTi

Tea wi vi l aZe

dakveTa

IN 22-0698344
2053

Semsrul ebel i



S.p.s. "j orj ian uoTer end faueri"
Tbil i si, kostavas i Sesaxvevi, #33

teqnikuri eqspertizis da proeqტიrebis
depar tamenti -saproeqt o samsaxuri

| | | |
|----------------------------|----------------|--|
| saproeqt os ufrosi | s. j afa ri Ze | |
| proeqტიs xel mZrvanel i | b. Sani Ze | |
| Seasrul a | b. Sani Ze | |
| Seamowma | n. j afa ri Ze | |

proeqტი

gl dani-naZal adevis raioni.
barbare erisTav-j orj aZis 4
Ses. #1. moq. Tea wi vi l aZis
obi eqტი s.s.k.(#01.11.03.025.006)
wyal sadeni s gare qsel is
mowyobis proeqტი.

Tari Ri

oqt omberi
2022

naxazi

saproeqt o wyal mzom is Wa'
Txril is gani vi kveTi

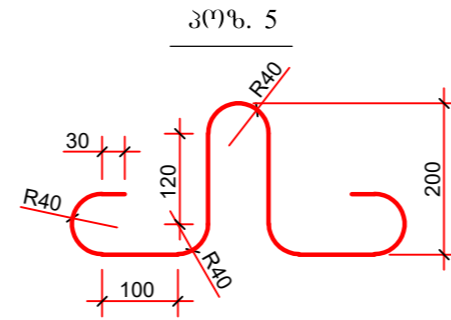
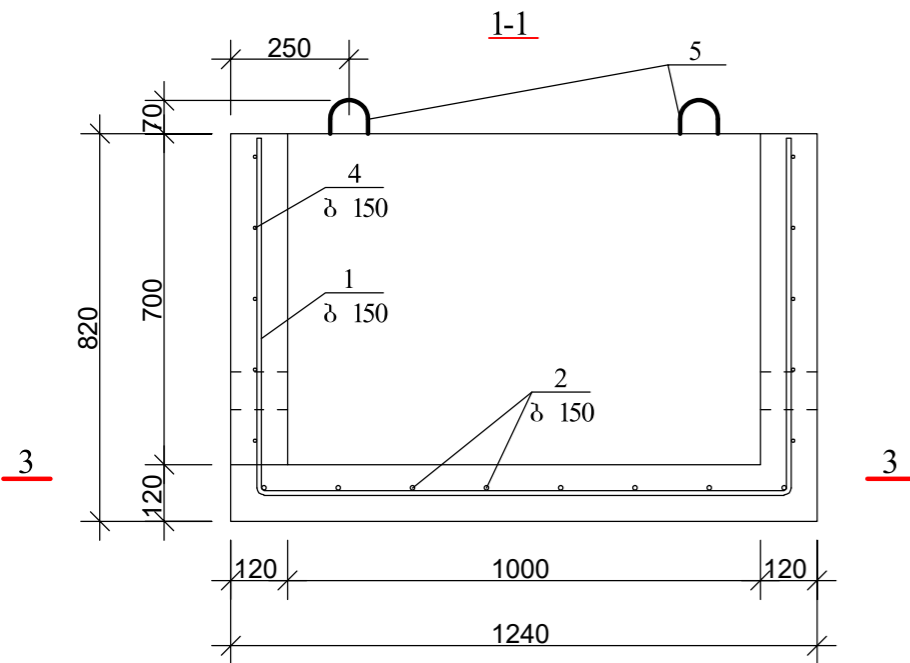
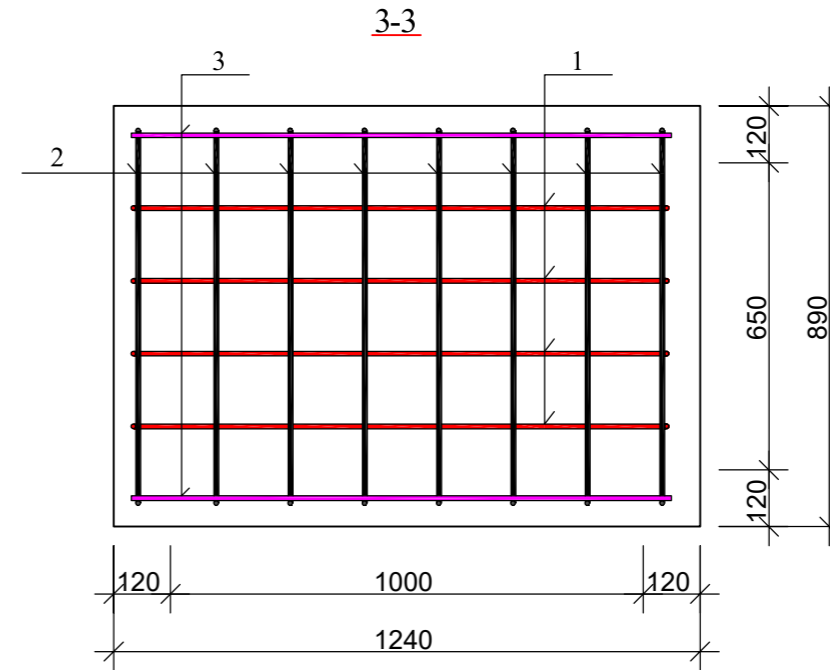
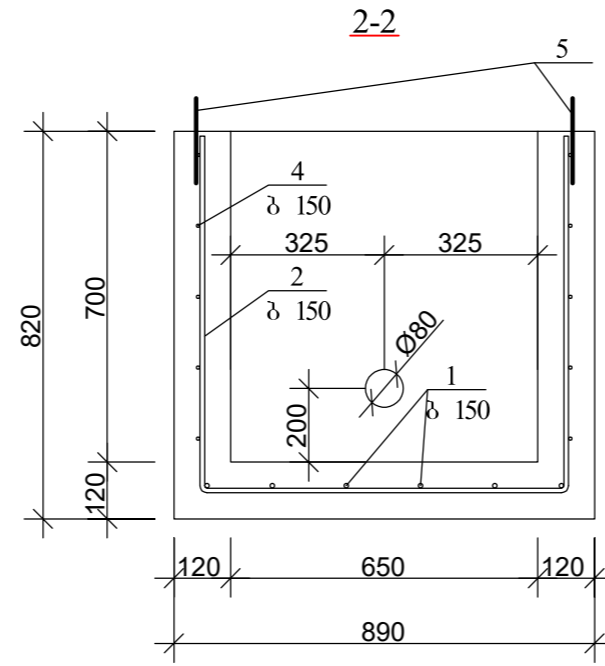
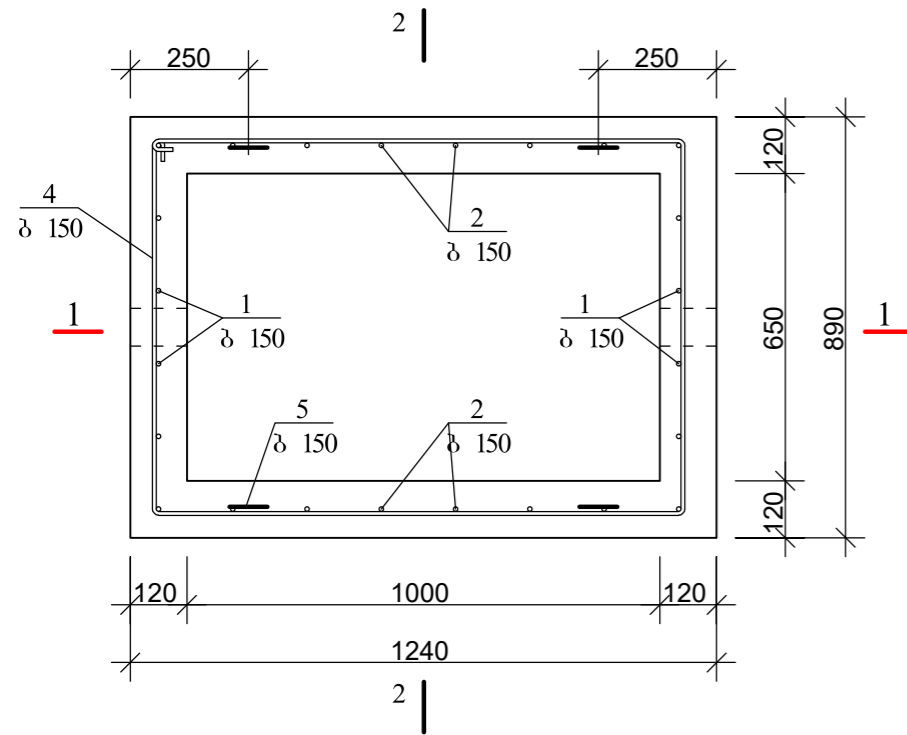
masStabi

furcel i #
furcl ebi

w-3

3

ანაკრები რკინაბეტონის წყალგომის ჰა



ანაკრები რკინაბეტონის წყალგომის ჰის სპეციფიკაცია

| პოზ. | აღნიშვნა | დასახელება | რაოდ. | მასა ერთ. კმ | შენიშვნა |
|------|----------|-------------------|-------|--------------|---------------------|
| | | <u>დეტალები</u> | | | |
| 1* | | Φ 10 A500c L=2670 | 4 | 1.66 | 6.62კმ 19.62კმ |
| 2* | | =2320 | 8 | 1.44 | |
| 3 | | =1200 | 2 | 0.74 | |
| 4* | | Φ 8 B500c =4100 | 5 | 1.64 | 8.20კმ 9.80კმ |
| 5* | | =1005 | 4 | 0.4 | |
| | | <u>მასალები</u> | | | |
| | | ბეტონი კლასი 25 | | | 0.45 მ ³ |

დეტალების უწყისი

| პოზ. | ქ ს კ ი ზ ი |
|------|-------------|
| 1 | |
| 2 | |
| 4 | |

| | | |
|---------|--------|----------|
| ფორმატი | სტაფია | ვარიანტი |
| A3 | მ.პ. | 1 |

პირობითი აღნიშვნები:

შენიშვნები:

ლაკვეთი

ლაკვეთა

შენიშნულები



შ.პ.ს. "ჯორჯიან უოთერ ენდ ვაიარი"
თბილისი, მდგა (შზა) ჯუდედის ქუჩა №10
გეოგრაფიული ინფორმაციის და პროექტირების
დაარსებები-საარსებო სფერო

| | |
|--------------|-------------|
| რეაბ. უწყისი | ს. ჯაფარიძე |
| პროექტის | |
| სტრუქტურული | |
| შეასრულა | |
| შეამოწმა | |

პროექტი

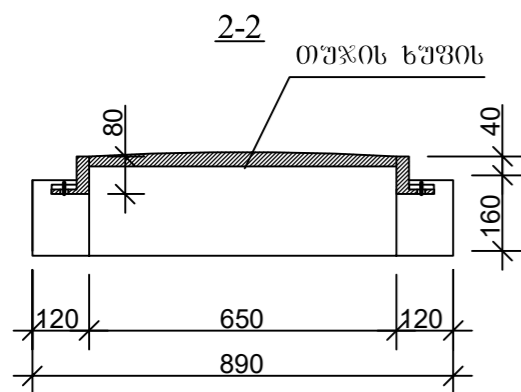
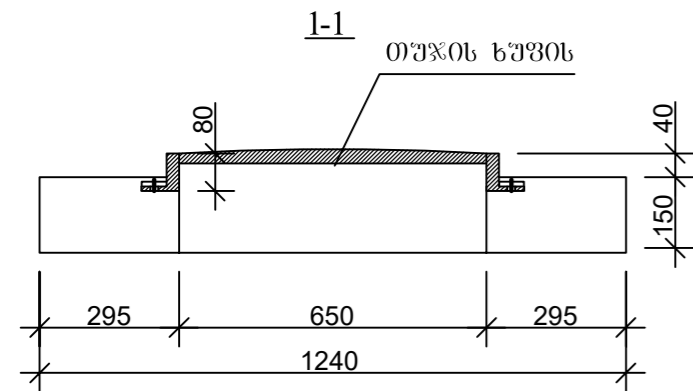
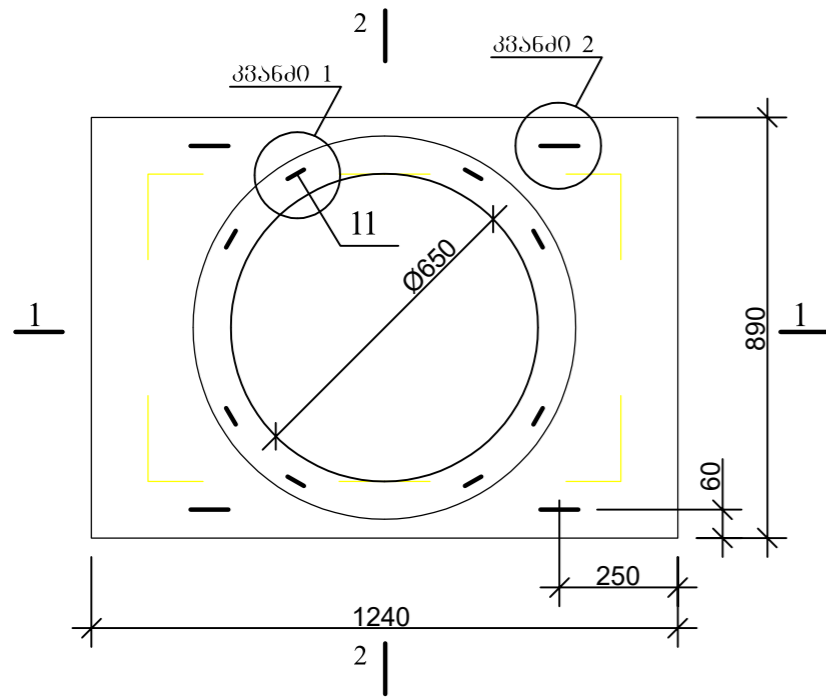
თარიღი

ნახაზი

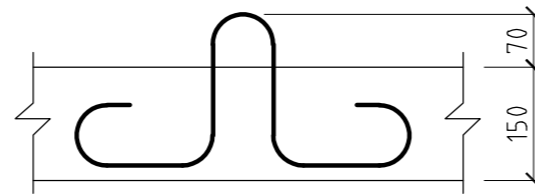
ანაკრები რკინაბეტონის წყალგომის ჰა

| | | |
|----------|-----------|----------|
| მასშტაბი | ფურცელი № | ფურცლები |
| - | სკ-18 | 20 |

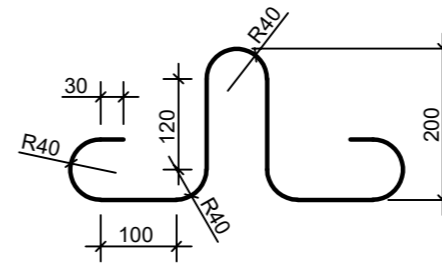
წყალგომის ჰის ანაკრები რკინაბეტონის გალახურვის ფილა
(საყალიბი ნახაზი)



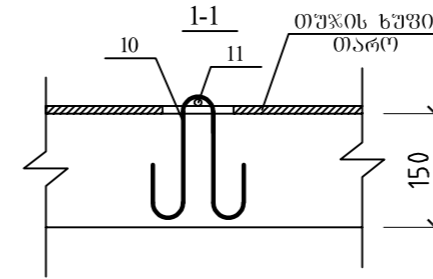
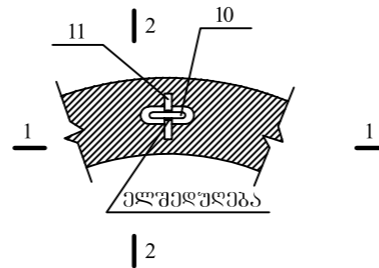
კვანძო 2



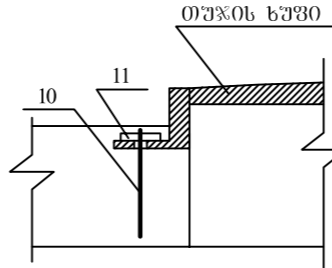
პიზ. 9



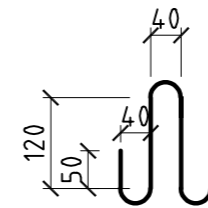
კვანძო 1




2-2

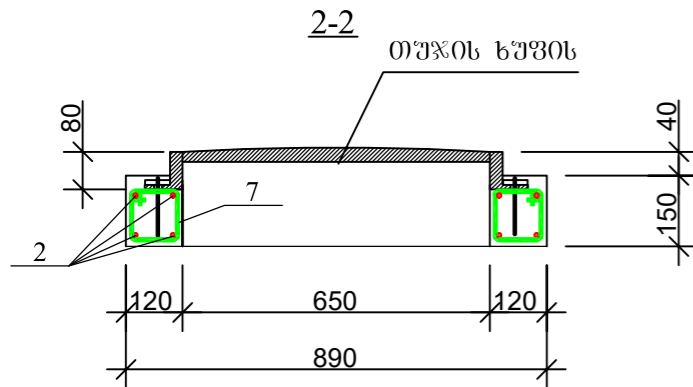
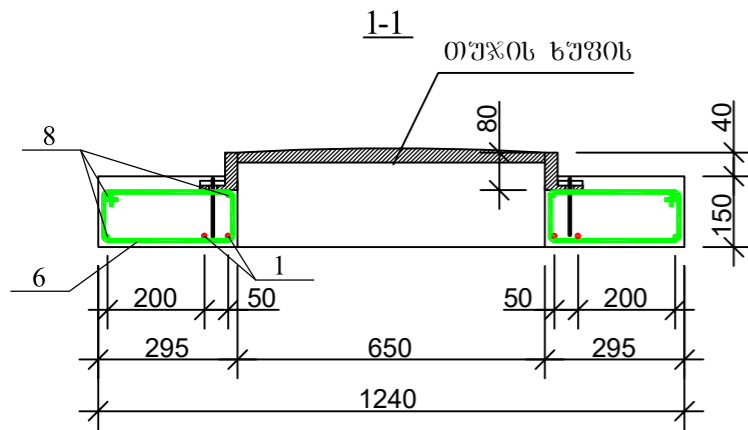
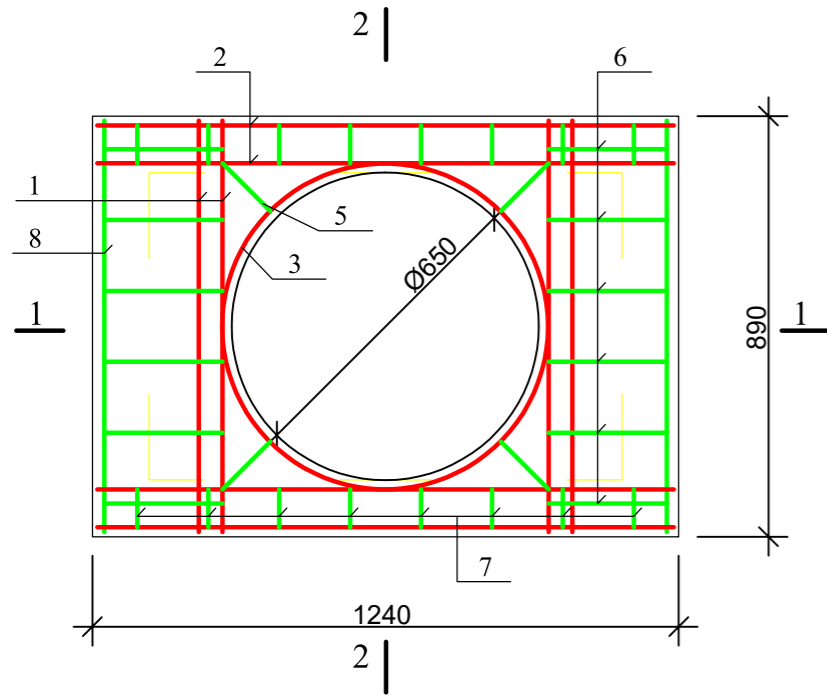


პიზ.10

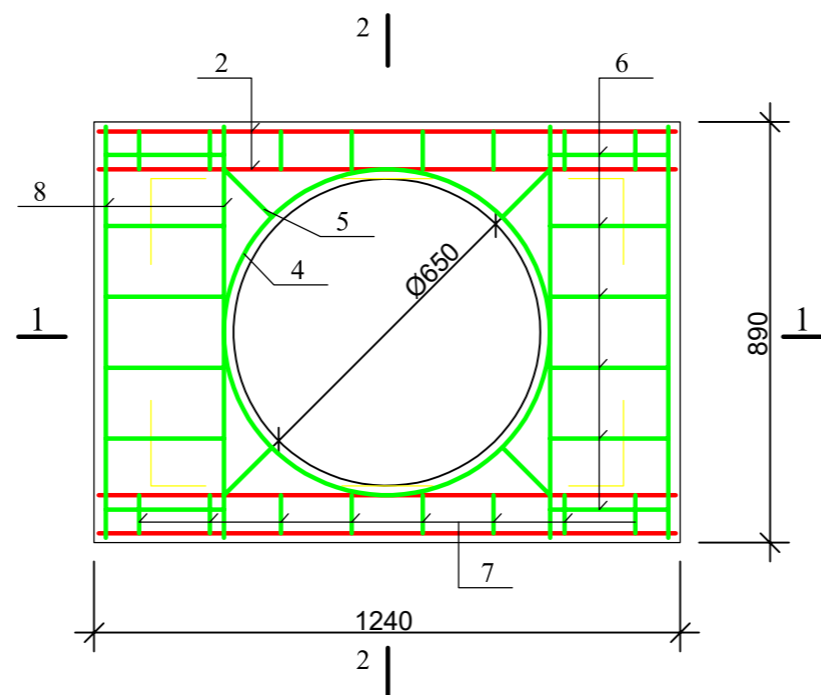


| | | |
|---|---|----------|
| ფორმატი | სტაფია | ვარიანტი |
| A3 | მ.კ. | 1 |
| პრობოტი აღწერები: | | |
| შენიშვნები: | | |
| ლაკვითი | | |
| ლაკვითა | | |
| შეხვედრები |  | |
| <p>შ.პ.ს. "ჯორჯიან უოთერ ენდ ფაუარი" თბილისი, მდგა (შხა) ჯუღელის ქუჩა №10 გენერალური ენსაბრთის და პროექტირების ლაბორატორიები-სარეკლამო სასახური</p> | | |
| რეაბ. ჯგუფის უფროსი | ს. ჯაფარიძე | |
| პროექტის ხელმძღვანელი | | |
| შეხვედრა | | |
| შეამოწმა | | |
| პროექტი | | |
| თარიღი | | |
| ნახაზი | | |
| <p>წყალგომის ჰის ანაკრები რკინაბეტონის გალახურვის ფილა (საყალიბი ნახაზი)</p> | | |
| მასშტაბი | ფურცელი № | ფურცლები |
| - | სკ-19 | 20 |

წყალგომის ჰის ანაკრები რკინაბეტონის ბაღახურვის ფილა
(ქვედა შრის არმირება)



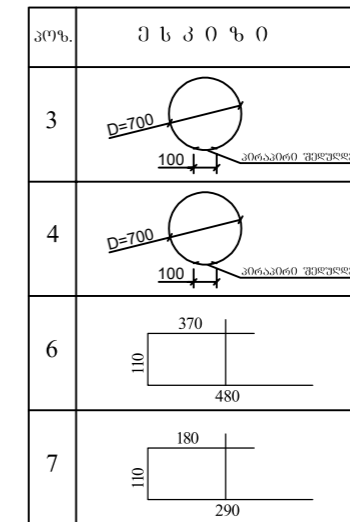
წყალგომის ჰის ანაკრები რკინაბეტონის ბაღახურვის ფილა
(ზედა შრის არმირება)



წყალგომის ჰის ანაკრები რკინაბეტონის ბაღახურვის ფილის
სპეციფიკაცია

| პოზ. | აღნიშვნა | დასახელება | რაოდ. | მასა ერთ. კვ | შენიშვნა |
|-----------------|----------|------------------|-------|--------------|---------------------|
| <u>ღებულები</u> | | | | | |
| 1 | | Φ 10 A500c L=860 | 4 | 0.53 | 2.13კვ |
| 2 | | =1200 | 8 | 0.74 | 5.95კვ |
| 3* | | =2300 | 1 | 1.43 | 1.43კვ |
| 11 | | =100 | 8 | 0.06 | 0.48კვ |
| 4* | | Φ 6 B500c =2300 | 1 | 0.51 | 0.51კვ |
| 5 | | =170 | 8 | 0.04 | 0.32კვ |
| 6* | | =960 | 12 | 0.21 | 2.56კვ |
| 7* | | =580 | 16 | 0.13 | 2.06კვ |
| 8 | | =860 | 6 | 0.19 | 1.15კვ |
| 9* | | =1005 | 4 | 0.22 | 0.89კვ |
| 10* | | =600 | 8 | 0.13 | 1.07კვ |
| <u>მასალები</u> | | | | | |
| | | ბეტონი კლასი 25 | | | 0.12 მ ³ |

ღებულების უწყისი



| | | |
|---------|--------|----------|
| ფორმატი | სტაფია | ვარიანტი |
| A3 | მ.პ. | 1 |

პროექტი აღნიშვნები:

შენიშვნები:

ლაკვეთი

ლაკვეთა

შენიშვნები



შ.პ.ს. "გომის უწყისი უწყისი"
თბილისი, მდგა (მზა) ჯუღელის ქუჩა №10
გეგმარული და პროექტირების
დაარსებები-სარეკონსტრუქციო სამსახური

| | |
|-----------------------|-------------|
| რეზ. უწყისი უწყისი | ს. ჯაფარიძე |
| პროექტის ხელმძღვანელი | |
| შეამუშავა | |
| შეამოწმა | |

პროექტი

თარიღი

ნახაზი

წყალგომის ჰის ანაკრები რკინაბეტონის ბაღახურვის ფილა (არმირება)

| | | |
|----------|-----------|----------|
| მასშტაბი | ფურცელი № | ფურცლები |
| - | სკ-20 | 20 |

| <p style="text-align: center;">წვილაძის ობიექტის ს.კ.(#01.11.03.025.006) წყალსადენის გარე ქსელის მოწყობის პროექტი.</p> | | | | |
|--|--|----------------|--------|--------|
| სამუშაოთა მოცულობები | | | | |
| # | დასახელება | განზ. | რაოდ. | შენიშ. |
| 1 | 2 | 3 | 4 | 5 |
| 1 | IV კატ. გრუნტის დამუშავება ექსკავატორით ა/თვითმცლელელებზე დატვირთვით. | მ ³ | 140.1 | |
| 2 | IV კატ. გრუნტის დამუშავება ხელით, ა/თვითმცლელელებზე დატვირთვით. | მ ³ | 15.6 | |
| 3 | დამუშავებული გრუნტის 26 კმ-ზე გატანა. | ტ | 303.6 | |
| 4 | IV კატ. გრუნტის დამუშავება ექსკავატორით გვერდზე დაყრით, უკუჩაყრით. | მ ³ | 198.2 | |
| 5 | ქვიშის შეძენა, მოტანა, უკუჩაყრა დატკეპნით (K=0.98-1.25), პლასმასის მილების ქვეშ 15 სმ, ზევიდან 30 სმ. (2-5 მმ ფრაქცია) | მ ³ | 147.18 | |
| 6 | ჭის ქვეშ ქვიშა-ხრეშის (ფრაქცია 0-56) ბალიშის მოწყობა 10 სმ სისქეზე. | მ ³ | 0.729 | |
| 7 | წყალსადენის მონოლითური რკ/ბეტონის ჭის (1000X650X700 მმ) მოწყობა, გადახურვის რკ/ბეტონის ფილა თუჯის ჩარჩო ხუფით. ჰიდროიზოლაციით. | ცალი | 1 | |
| 8 | რკ/ბეტონის ანაკრები წრიული ჭის შეძენა-მონტაჟი D=1.000 მმ, Hსრ=1.500 მმ B22.5 M300 (თუჯის ხუფით) 25ტ გამძლეობაზე (ჭების ელემენტების დაგაბმის ადგილებში B 7, M 100, W 8 ქვიშა-ცემენტის ხსნარი წყალსმეუხწევადი დანამატებით) ჰიდროიზოლაციით. | კომპ. | 1 | |
| 9 | ჭაში ლითონის ელემენტების შეღებვა ანტიკოროზიული ლაქით. | კგ | 1 | |
| 10 | პოლიეთილენის მილის შეძენა-მონტაჟი, გარეცხვითა და გამოცდით PE 100 SDR 11 PN16 d=63მმ მილი. | გრძ.მ | 408 | |
| 11 | პოლიეთილენის მილის შეძენა-მონტაჟი, გარეცხვითა და გამოცდით PE 100 SDR 11 PN16 d=25მმ მილი. | გრძ.მ | 2 | |
| 12 | სასიგნალო ლენტის შეძენა-მოწყობა. | გრძ.მ | 410 | |
| 13 | ჩობალის მოწყობა d=247მმ; | ცალი | 2 | |
| 14 | ჩობალის მოწყობა d=50მმ; | ცალი | 2 | |
| 15 | პოლ. ელ. მუხლი PN16 d=160მმ $\alpha=90^0$ | ცალი | 1 | |
| 16 | პოლ. ელ. მუხლი PN16 d=20მმ $\alpha=90^0$ | ცალი | 1 | |
| 17 | პოლ. ელ. ქურო d=160მმ შეძენა-მოწყობა. | ცალი | 2 | |
| 18 | ურდული d=150მმ შეძენა-მოწყობა. | ცალი | 1 | |
| 19 | საყრდენი ფოლადის d=150მმ მილი ლითონის ფურცლით L=0.5მ შეძენა-მოწყობა. | ცალი | 1 | |

| | | | | |
|----|--|------|---|--|
| 20 | პოლ. ადაპტორი მილტუზი d=160მმ. შეძენა-მოწყობა. | ცალი | 2 | |
| 21 | პოლ. სამკაპი d=900/160მ. შეძენა-მოწყობა. | ცალი | 1 | |
| 22 | პოლ. ქურო უნაგირი d=160/20მმ. შეძენა-მოწყობა. | ცალი | 1 | |
| 23 | პოლ. ელ. დამხშობი d=160მმ. შეძენა-მოწყობა. | ცალი | 1 | |
| 24 | სფერული ვენტილი d=15 მმ შეძენა-მოწყობა. | ცალი | 2 | |
| 25 | ფილტრი d=15 მმ შეძენა მოწყობა. | ცალი | 1 | |
| 26 | წყალშობი d=15 მმ შეძენა მოწყობა | ცალი | 1 | |
| 27 | მოდრავი ქანჩი d=15 მმ შეძენა მოწყობა | ცალი | 2 | |
| 28 | დამაკავშირებელი (cron) გ/ხ d=15 მმ შეძენა მოწყობა. | ცალი | 1 | |
| 29 | საპ. პოლ. d=160 მმ მილის დაერთება არს. წყალსადენის ფოლ. d=900 მმ მილზე. | ადგ. | 1 | |